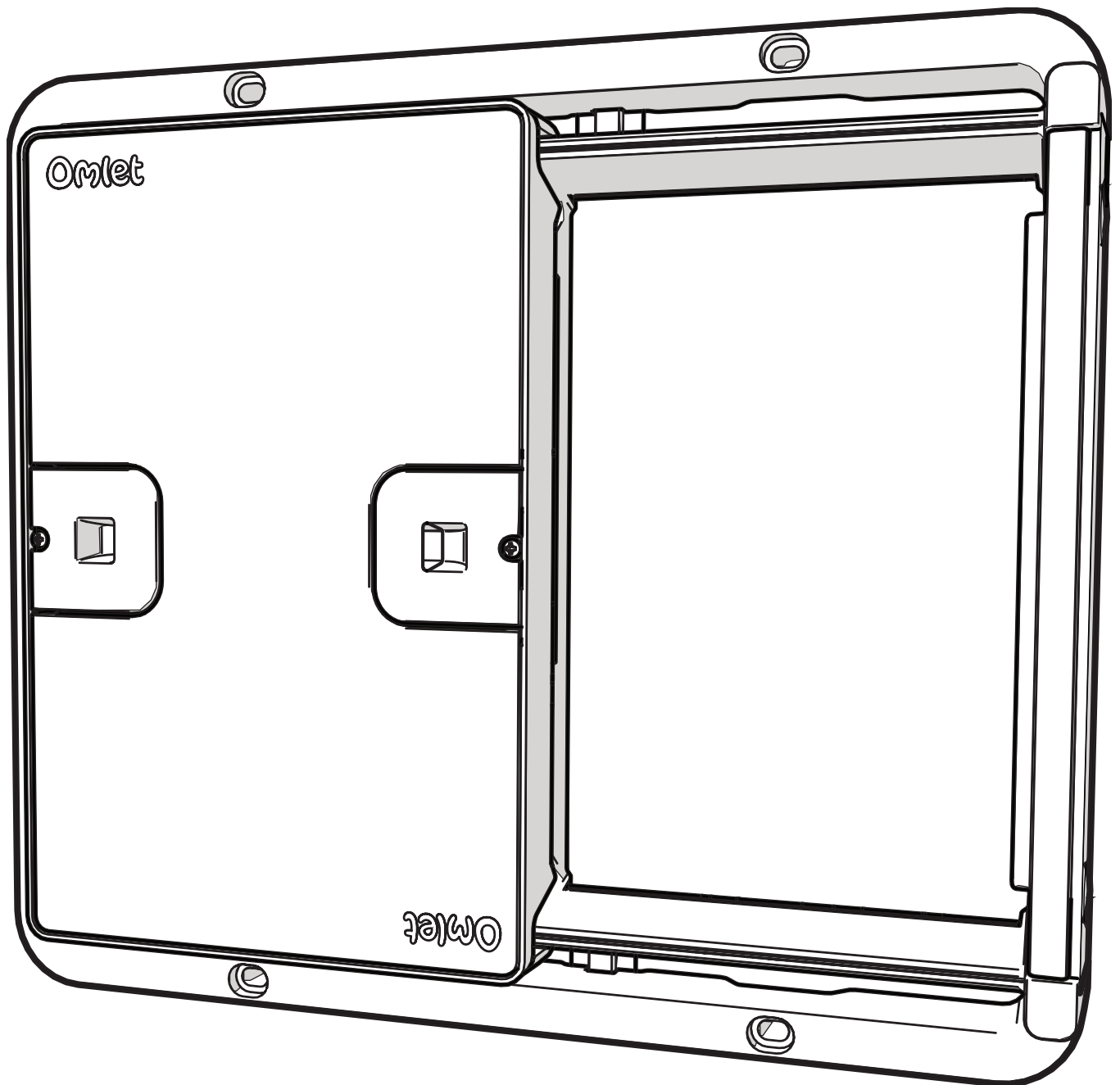


# AUTODOOR

Connection to Eglu Cube Mk1



Omllet



**Use this manual for attaching the Autodoor to the Eglu Cube Mk1. Refer to the Autodoor manual first for assembly of the Autodoor.**

**DE** Verwende diese Anleitung, um die Autodoor an einem Eglu Cube Mk1 anzubringen. Lies zuerst die Autodoor-Anleitung, um die Autodoor zusammenzubauen.

**FR** Utilisez ce manuel pour fixer la Porte Automatique au poulailler Eglu Cube Mk1. Référez-vous d'abord au manuel de la Porte Automatique pour assembler la Porte Automatique.

**NL** Gebruik deze handleiding om de Autodoor aan de Eglu Cube MK1 te bevestigen. Raadpleeg de handleiding van de Autodoor eerst voor de montage van de Autodoor.

**IT** Utilizzare questo manuale per collegare Autodoor a Eglu Cube Mk1. Consultare prima il manuale di Autodoor per assemblare Autodoor.

**ES** Use este manual para instalar la puerta automática en el Eglu Cube Mk1. Consulte primero el manual de la puerta automática para montarla.

**SE** Använd denna bruksanvisning för att fästa Autodörren på Eglu Cube Mk1. Läs bruksanvisningen för Autodörren först för att montera Autodörren.

**DK** Brug denne vejledning til at fastgøre den automatisk dør til Eglu Cube Mk1. Se vores Autodoor-brugsanvisning først for at montere den automatiske dør.

**NO** Bruk denne veiledningen for å feste Autodoor til Eglu Cube Mk1. Se Autodoor bruksanvisningen først for montering av Autodoor.

**PL** Skorzystaj z tej instrukcji, aby przymocować drzwi automatyczne do Eglu Cube Mk1. Informacje na temat montażu samych drzwi można znaleźć w instrukcji obsługi drzwi automatycznych.

## What you have received

**DE** Das haben Sie erhalten · **FR** Ce qui est fourni · **NL** Wat u heeft ontvangen · **IT** Cosa avete ricevuto

**ES** Qué ha recibido · **SE** Vad du har fått · **DK** Hvad du har modtaget · **NO** Hva du har fått · **PL** Co otrzymałeś/eś



## Attachment kits sold separately.

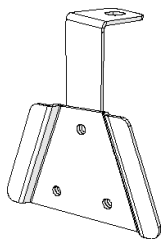
**DE** Befestigungssets sind separat erhältlich. · **FR** Kits de fixation vendus séparément.

**NL** Bevestigingssets worden apart verkocht. · **IT** I kit di assemblaggio vengono venduti separatamente.

**ES** Los kits de fijación se venden por separado. · **SE** Monteringspaket säljs separat.

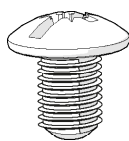
**DK** Forbindelses-sæt sælges separat.

## 014.0058: Eglu Cube Mk1 House Control Panel Mounting Bracket



X1

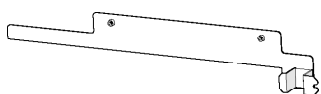
Eglu Cube Mk1  
Control Panel Mounting Bracket  
014.0057



X1

Machine Screw  
M6x10mm  
800.0240

## 014.0068: Eglu Cube Mk1 Mounting Kit



X1

Eglu Cube Mk1  
Autodoor Bottom Mounting  
Bracket  
014.0066



X1

Eglu Cube Mk1  
Autodoor Door Infill  
014.1192



X1

Eglu Cube Mk1  
Autodoor Top Mounting  
Bracket  
014.1191

## 014.0069: Eglu Cube Mk1 Autodoor Mounting Bracket



X4

Machine Screw  
M6x30mm  
800.0247

## You will need...

DE Das brauchen Sie... · FR Vous aurez besoin de... · NL Wat u nodig heeft... · IT Avrai bisogno... · ES Necesitará...  
SE Dubehöver... · DK Du skal bruge... · NO Du vil trenge... · PL Czego potrzebujesz...

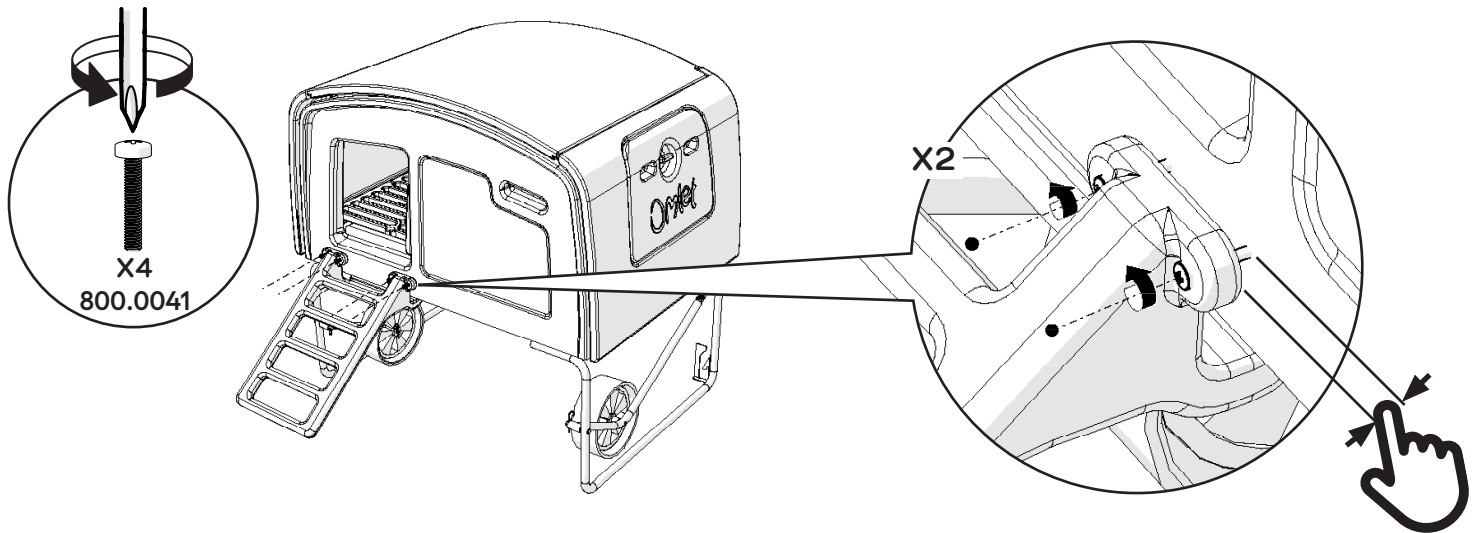


# 1

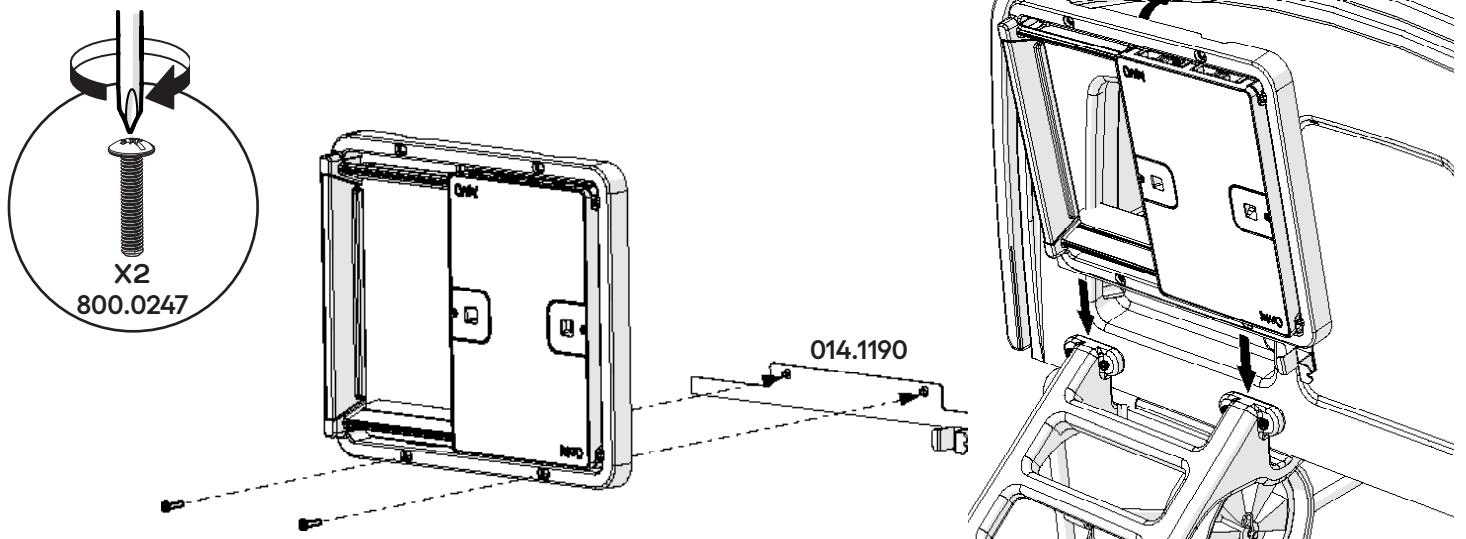
### Attach the door to the Eglu Cube Mk1

DE Die Tür am Eglu Cube Mk1 anbringen · FR Fixation de la porte à l'Eglu Cube Mk1  
NL De deur bevestigen op Eglu Cube Mk1 · IT Attaccare la Porta all'Eglu Cube Mk1  
SE Montera dörren på en Eglu Cube Mk1 · DK Montering af døren på Eglu Cube Mk1  
NO Montering av døren på Eglu Høsehus Mk1 · PL Zainstaluj Drzwi w kurniku Eglu Cube Mk1

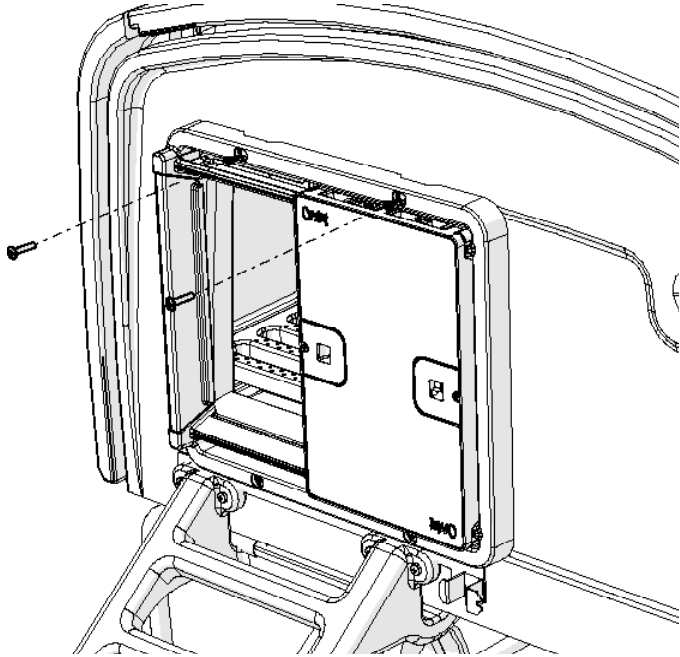
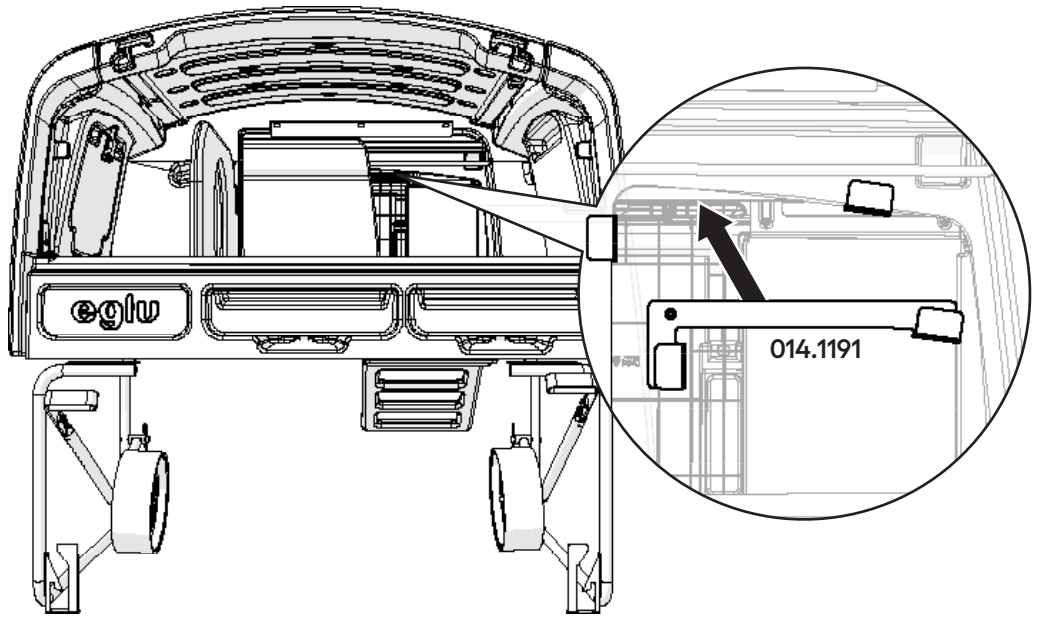
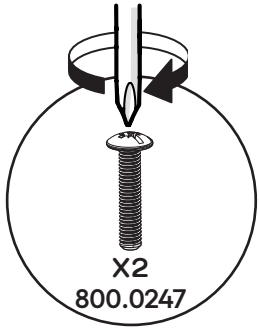
+ 014.0068: Autodoor Cube Mk1 Mounting Kit



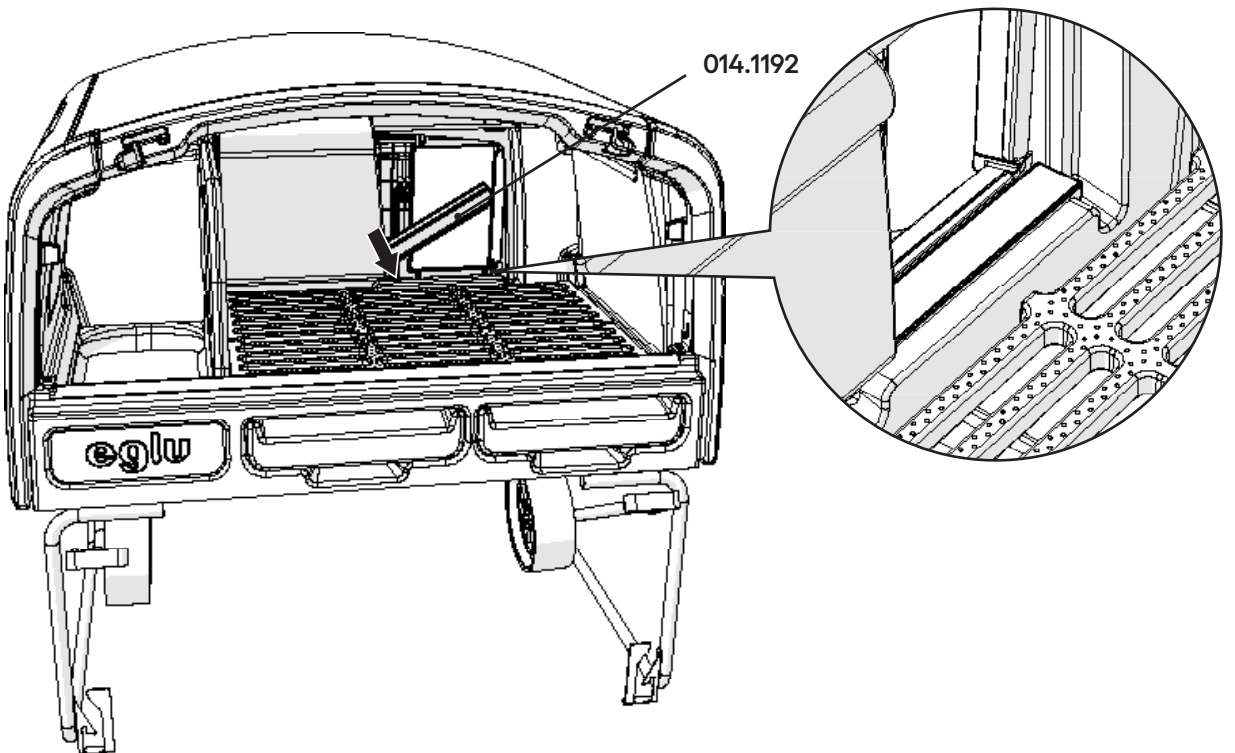
# 2



3

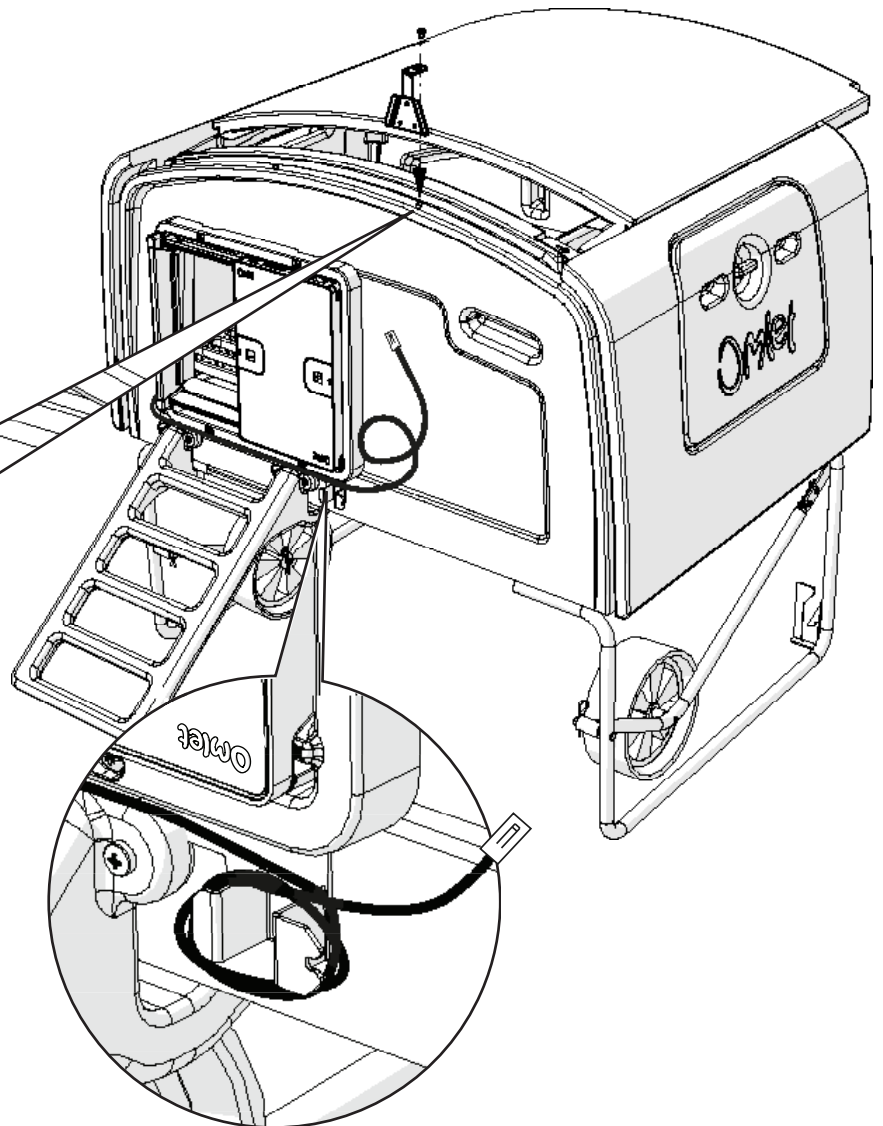
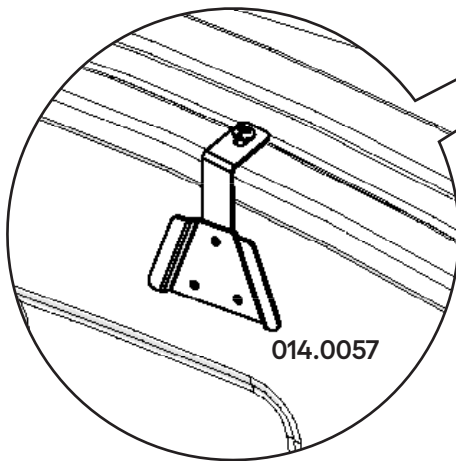
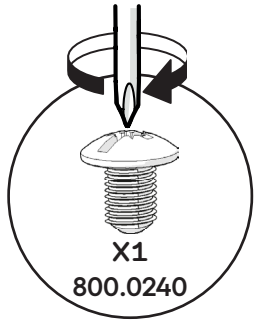


4



5

+ 014.0058: Eglu Cube Mk1 House Control Panel Mounting Bracket



For control panel attachment, refer to the Autodoor Manual.

DE Zur Befestigung der Steuereinheit lies bitte die Autodoor-Anleitung.

FR Pour fixer le boîtier de contrôle, consultez le manuel de la Porte Automatique.

NL Raadpleeg de handleiding van de Autodoor voor de bevestiging van het bedieningspaneel.

IT Per collegare il pannello di comando, consultare il manuale di Autodoor.

ES Para la instalación del panel de control, consulte el manual de la puerta automática.

SE För att montera kontrollpanelen, läs bruksanvisningen för Autodörren.

DK For fastgørelse af betjeningspanelet henviser vi til vores Autodoor-brugsanvisning.

NO For montering av kontrollpanelet, refererer vi til vår Autodoor bruksanvisning.

PL Informacje na temat mocowania panelu sterowania można znaleźć w instrukcji obsługi drzwi automatycznych.